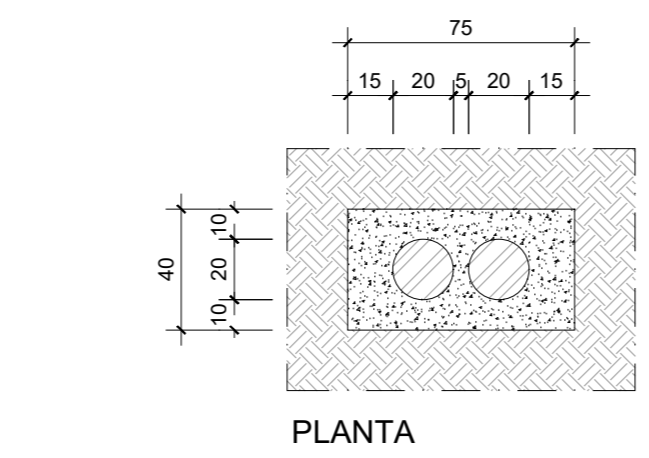
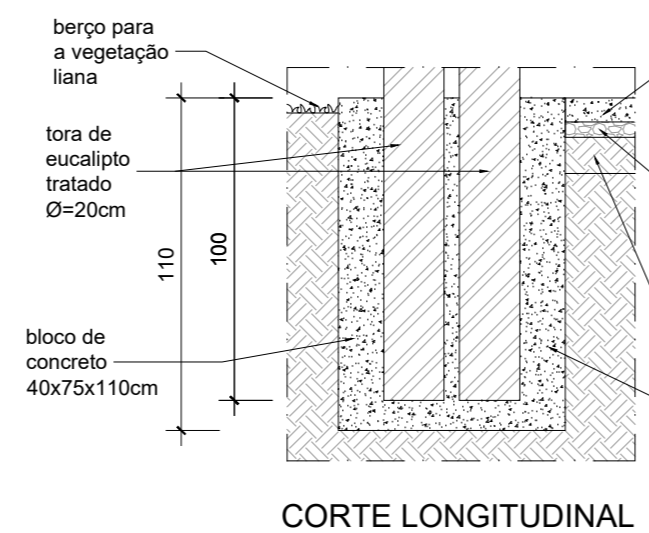


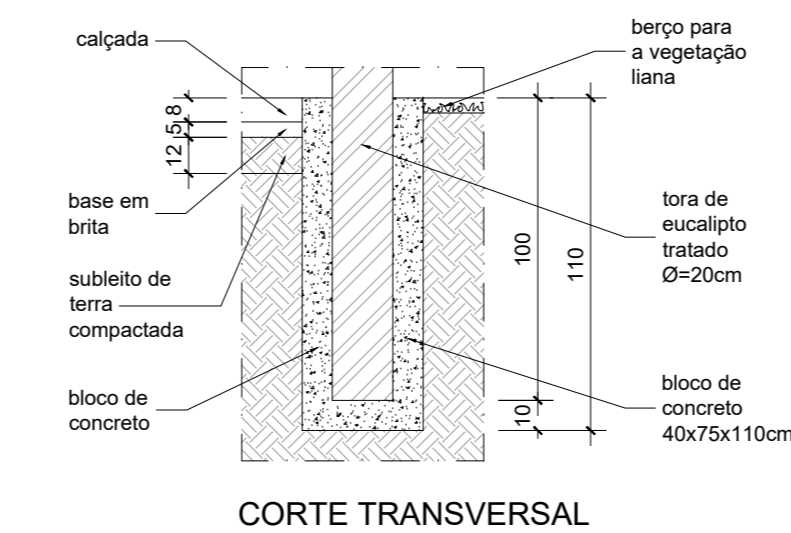
PLANTA BAIXA



PLANTA

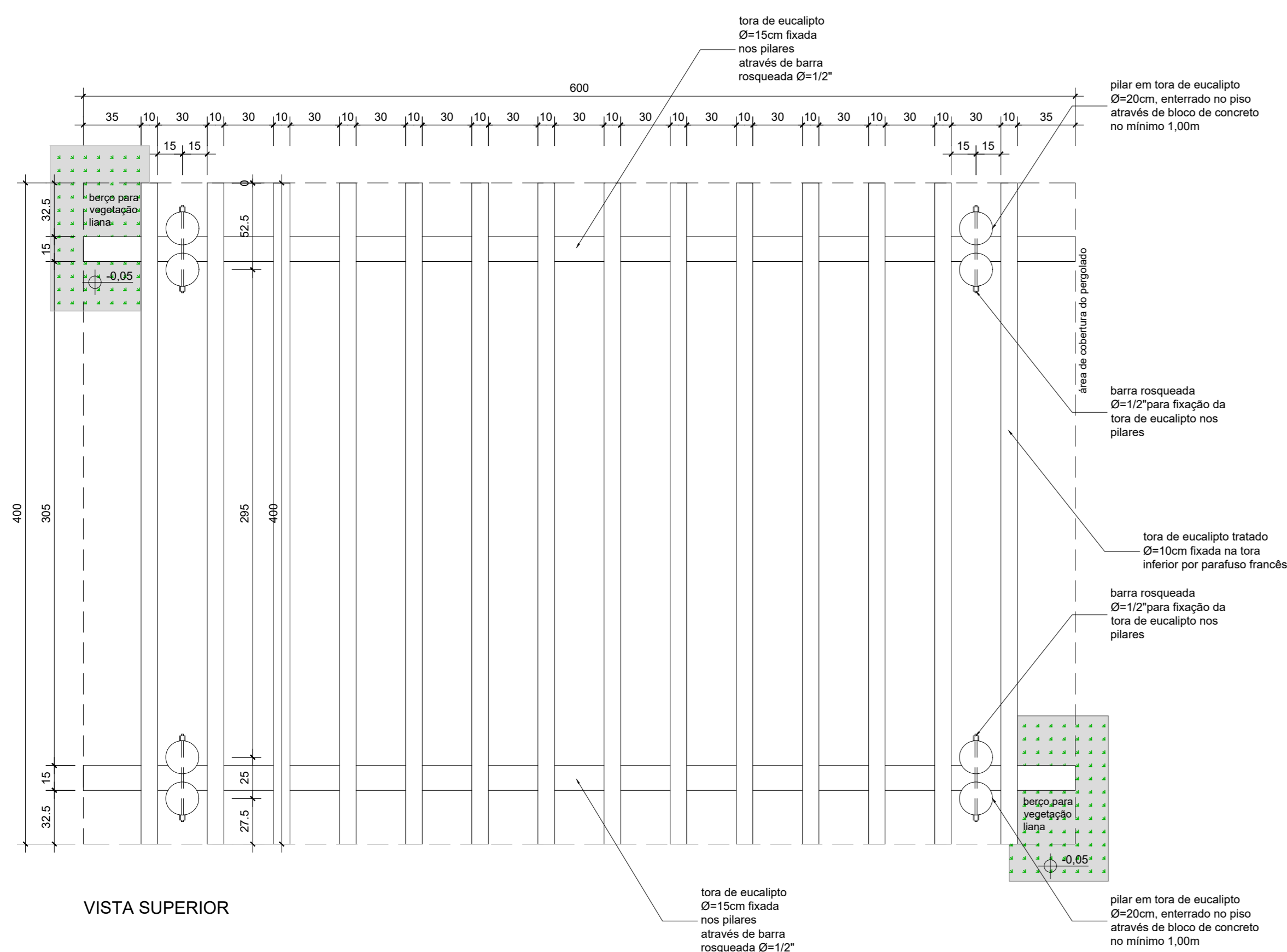


CORTE LONGITUDINAL

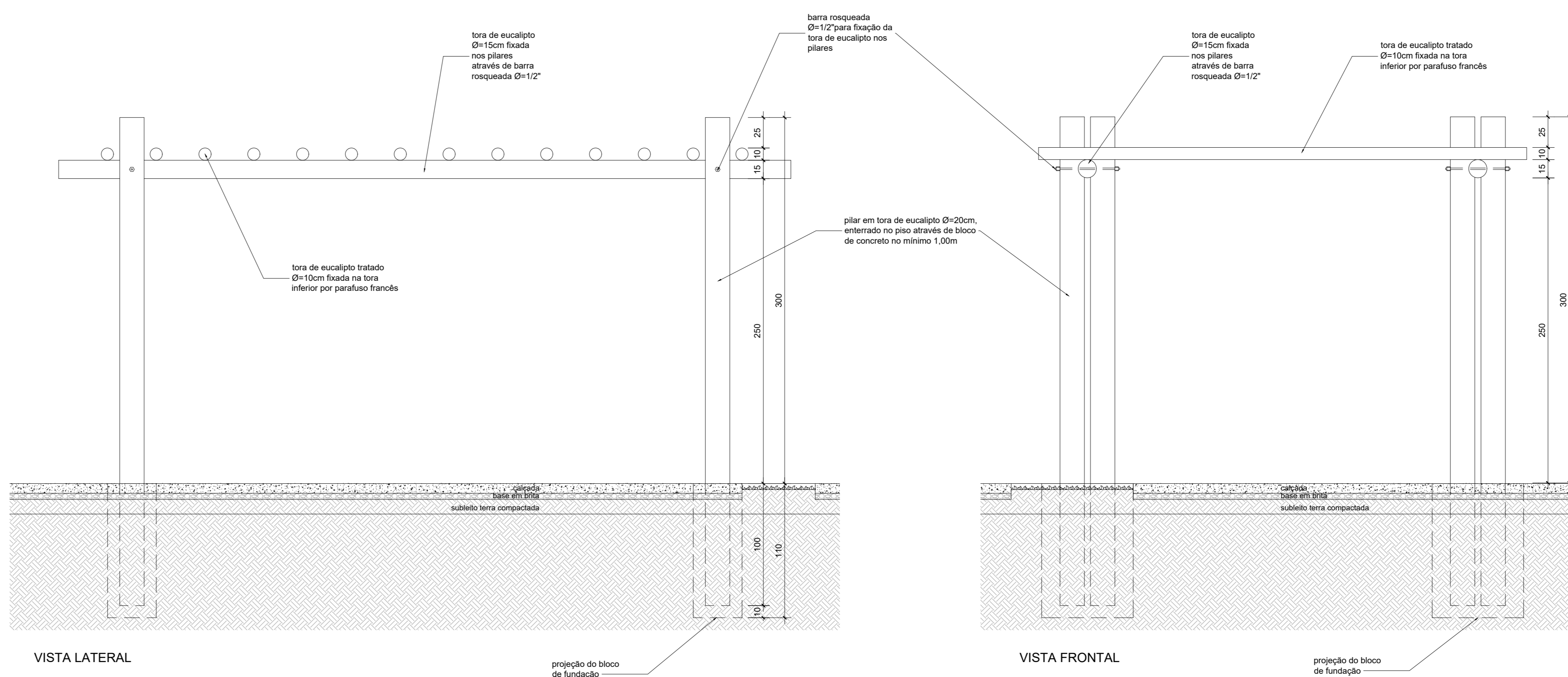


CORTE TRANSVERSAL

BLOCO DE FUNDAÇÃO DOS PILARES



VISTA SUPERIOR

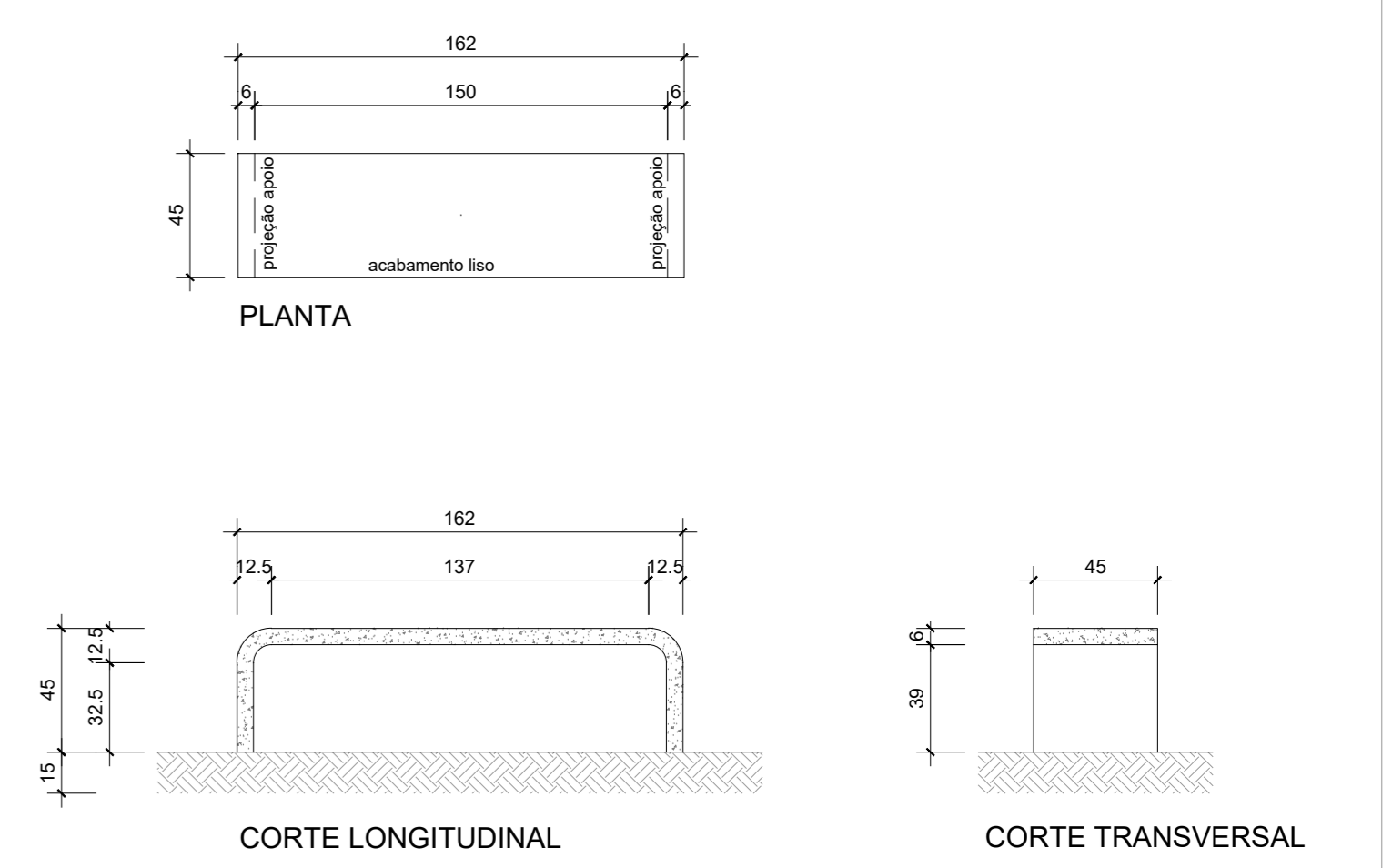


VISTA LATERAL

VISTA FRONTAL

PER-01 - PERGOLADO EM EUCALIPTO

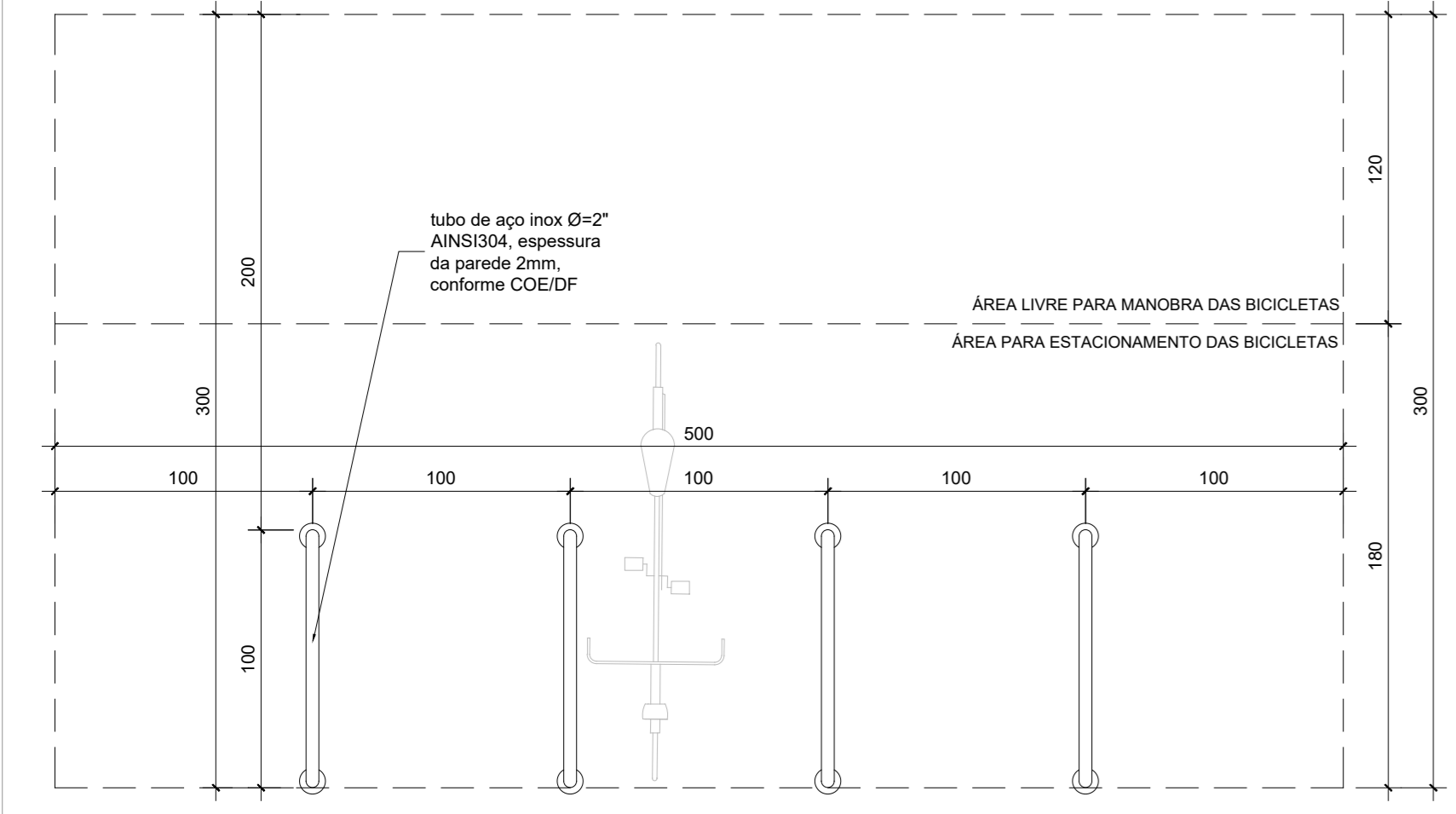
Esc. 1:25



BCO-01 - BANCO DE CONCRETO ARMADO

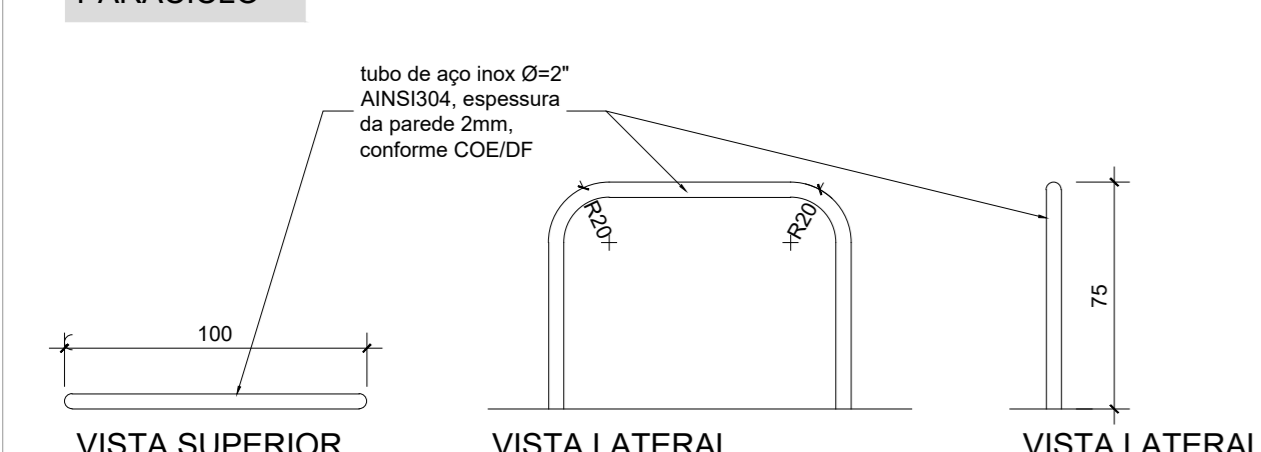
Esc. 1:25

OBSERVAÇÕES	
COTAS EM METRO.	
CONFERRIR MEDIDAS NO LOCAL.	
NA AUSÊNCIA DE COTAS, UTILIZAR ESCALIMETRO OU A ESCALA GRÁFICA.	
DE ACORDO COM A LEI 9.610/98, O PROJETO ARQUITETÔNICO E SEUS ELEMENTOS CONSTITUTIVOS DEVERÃO SER RESPEITADOS. QUALQUER ALTERAÇÃO NO MEMO SOMENTE COM A AUTORIZAÇÃO DO A U T O R I D A D E P R O J E T O .	
EM CASO DE DÓVIDAS, FAVOR CONSULTAR O ARQUITETO PROJETISTA.	
CASO HAJA FORMAÇÃO DE GRAMA NAS ÁREAS DESTINADAS AOS EQUIPAMENTOS E CALÇADA EM CEBOS PROMOVER A RETIRADA E A RESERVA PARA POSTERIOR REPLANTIO	
VERIFICAR PROFUNDIDADE DAS REDES DAS CONCESSIONÁRIAS DE SERVIÇOS	



PLANTA

PARACICLO



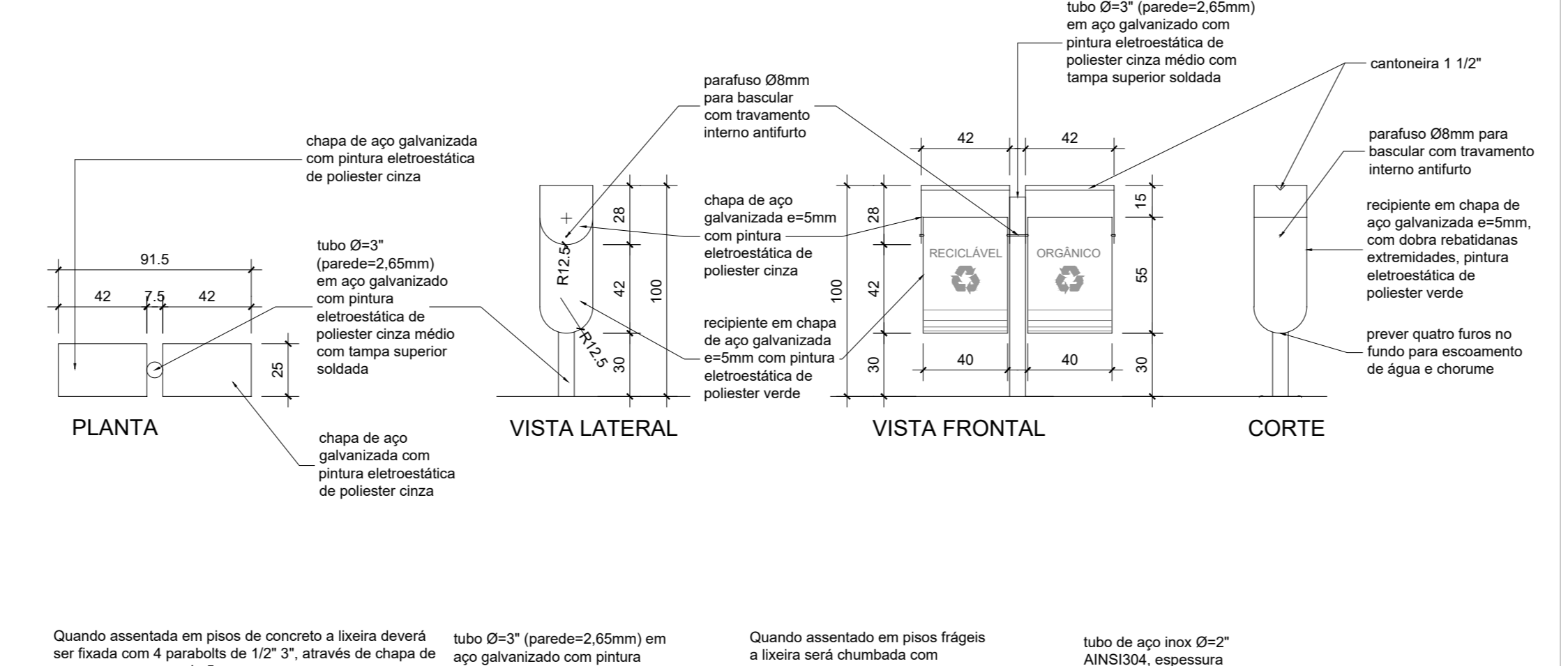
VISTA SUPERIOR

VISTA LATERAL

VISTA LATERAL

BIC-01 - BICICLETÁRIO

Esc. 1:25

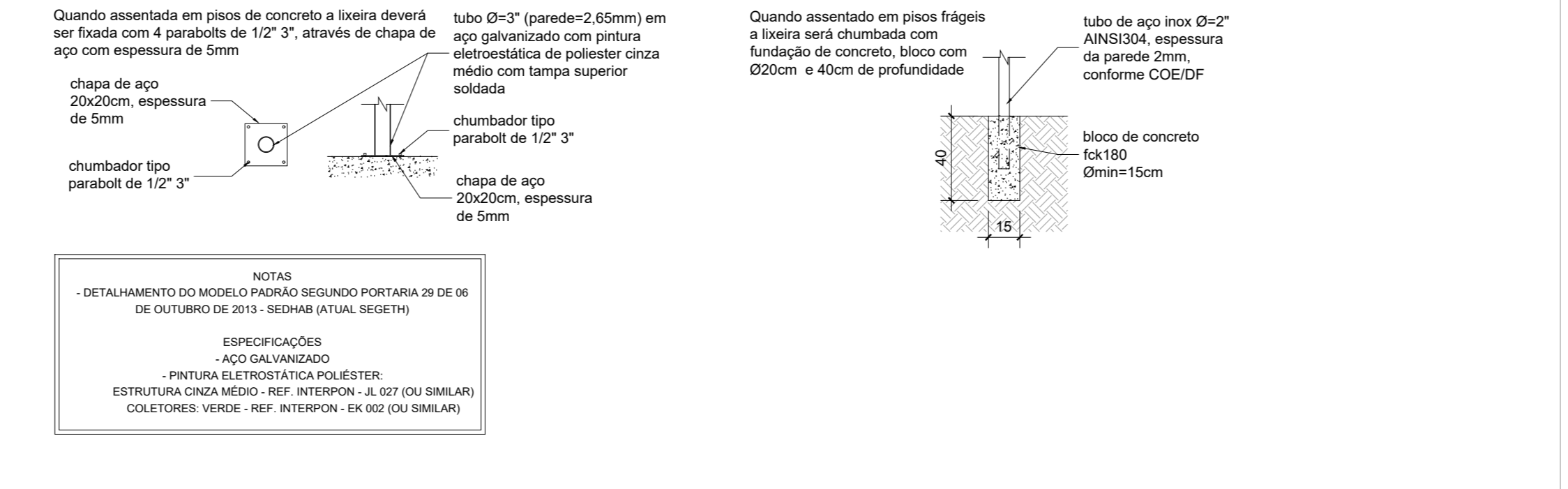


PLANTA

VISTA LATERAL

VISTA FRONTAL

CORTE



LIX-01 - LIXEIRA PADRÃO

Esc. 1:25

R01	ACRÉSCIMO DE QUANTIA/PORTAL - RELOCAÇÃO ESTAC. 07 E 08 - PISTAS DE CICLISMO	10/07/2020	HENRIQUE	ALESSANDRA	
R04	RELOCAÇÃO DAS LHAS LESTE E OESTE	02/07/2019	CHICO	ALESSANDRA	
R03	READEQUAÇÕES FINAL PARA APROVAÇÃO DO PROJETO	02/07/2018	CHICO	HANNA	
R02	CUMPRIMENTO DE ALTERAÇÕES SOLICITADAS PROJ. 00114-0000230/2018-F4	11/05/2018	VIVIANE	HANNA	
R01	INCLUSÃO DE SANTÁRIO, AJUSTE DE PISTA DE COOPER E CICLEVA	06/01/2018	JANSEN	CHICO	
R00	EMISSÃO INICIAL	23/05/2017	HANNA	CHICO	
REV.	MODIFICAÇÃO		DATA	DESENHISTA	RESPONSÁVEL

SETOR:	NOROESTE - DF
ENDEREÇO:	PARQUE ECOLÓGICO BURLER MARX SHCNW - SETOR NOROESTE, BRASÍLIA - DF
PROPRIETÁRIO:	SEMA DF - SECRETARIA DE ESTADO DO MEIO AMBIENTE DO DISTRITO FEDERAL
AUTORES DO PROJETO:	LUIS HENRIQUE VERAS FILHO - RRTIART: 8815848 FRANCISCO AFONSO DE CASTRO JUNIOR - RRTIART: 8485151
RESP. TÉCNICO:	RRTIART:

PROPRIETÁRIO:	SEMA DF - SECRETARIA DE ESTADO DO MEIO AMBIENTE DO DISTRITO FEDERAL
AUTORES DO PROJETO:	LUIS HENRIQUE VERAS FILHO - CAUCREA: A39126-3 FRANCISCO AFONSO DE CASTRO JUNIOR - CAUCREA: A52999-0
RESP. TÉCNICO:	CAUCREA:

RA	OUTROS	RA

TÍTULO DO PROJETO:	PROJETO EXECUTIVO DE PAISAGISMO	SOLO/ARQUITETO/REVISÃO:	
DESTINAÇÃO:	PARQUE ECOLÓGICO		
NOME DO PROJETO:	PARQUE ECOLÓGICO BURLER MARX		
REGISTRO DE CONTORNO:	PER 01 - EQUIPAMENTO E MOBILIÁRIO		
DATA DE EMISSÃO:	10/07/2020	INDICADA:	PROJLIX-055-17-APR-PE-014-CER-EQP-R05
PROJLIX-055-17			